

# ELETTROBAR

**SPARE PARTS CATALOGUE  
ERSATZTEILKATALOG  
CATALOGUE PIECES DETACHEES  
CATALOGO PARTI RICAMBIO  
CATALOGO DE PIEZAS DE RECAMBIO  
CATALOGO PECAS DE REPOSICAO**



**Fast 181**

**17-03-2010**

- Tab. 1 – Carrozzeria
- Tab. 2 – Impianto elettrico
- Tab. 3 – Componenti in vasca
- Tab. 4 – lance lavaggio – Risciacquo
- Tab. 5 – Pompa lavaggio

- Tab. 1 – Machine Body
- Tab. 2 – Electrical components
- Tab. 3 – Components in the tank
- Tab. 4 – Wash arms – Rinsing
- Tab. 5 – Wash pump

- Tab. 1 – Carroceria
- Tab. 2 – Instalaciòn elèctrica
- Tab. 3 – Componentes en cuba
- Tab. 4 – Lances lavages – Enjuague
- Tab. 5 – Bomba lavado

- Tab. 1 – Carrosserie
- Tab. 2 – Installation électrique
- Tab. 3 – Composants de cuve
- Tab. 4 – Rampes de lavage Rinçage
- Tab. 5 – Pompe lavage

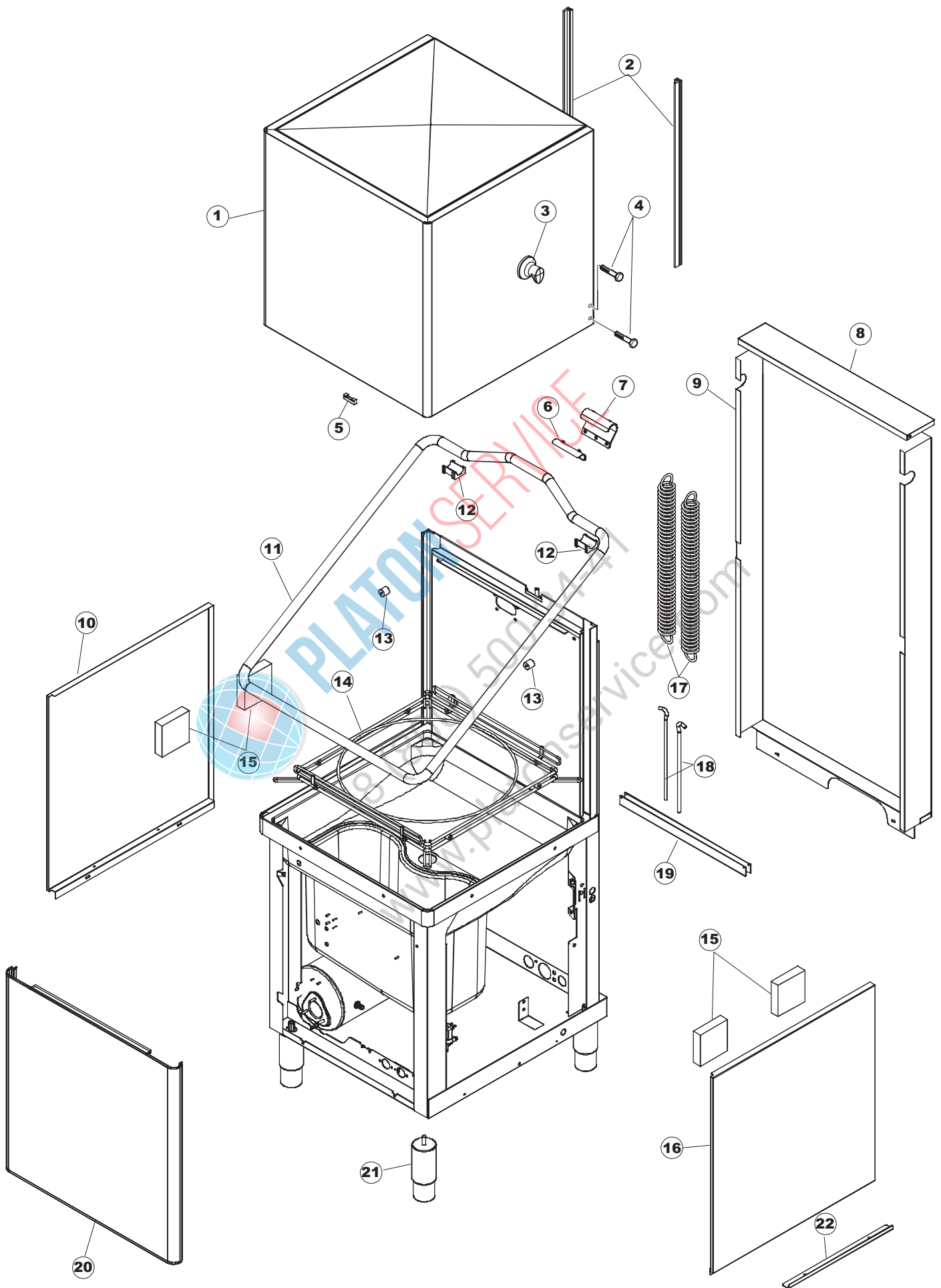


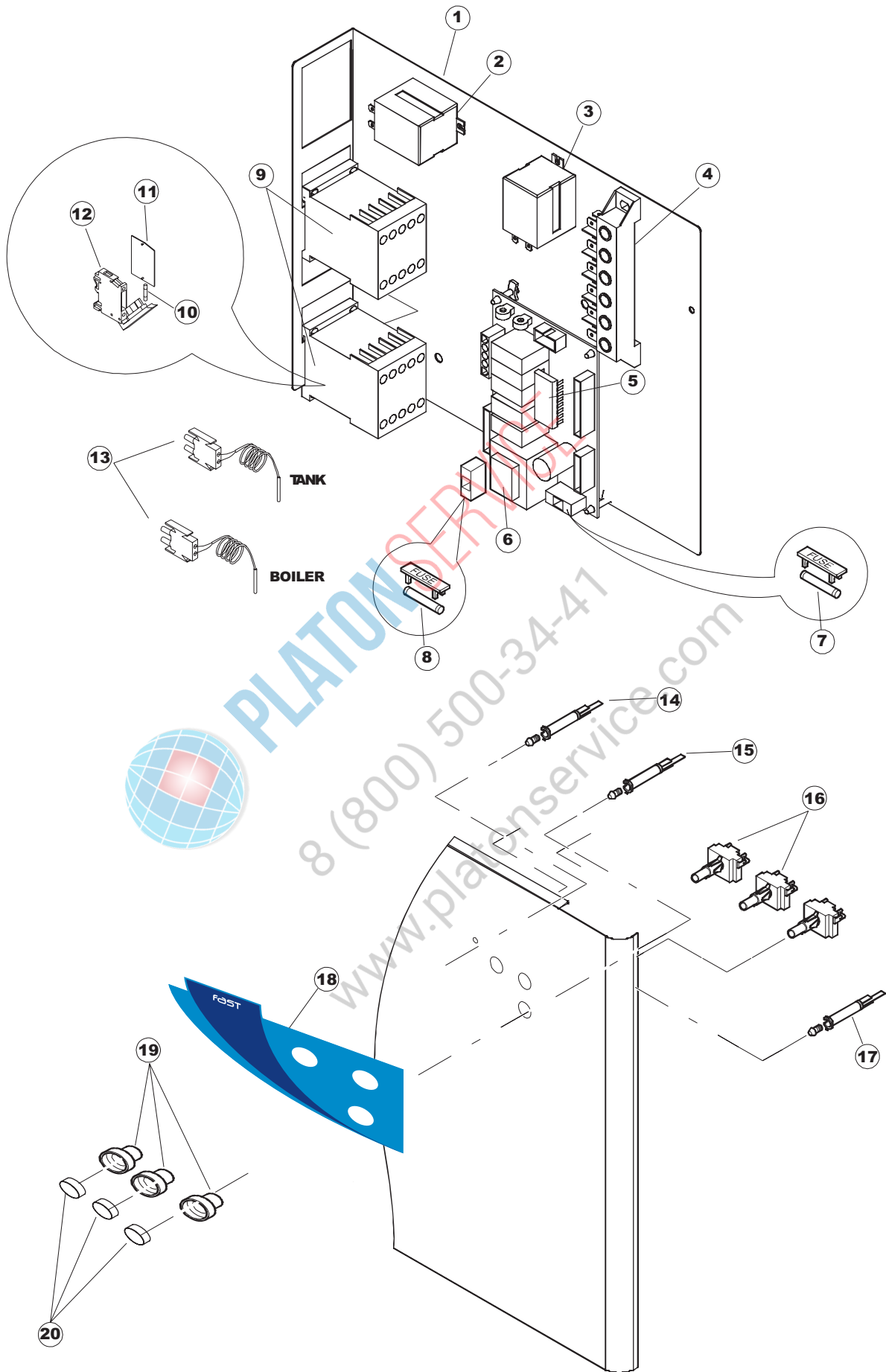
PLATON SERVICE

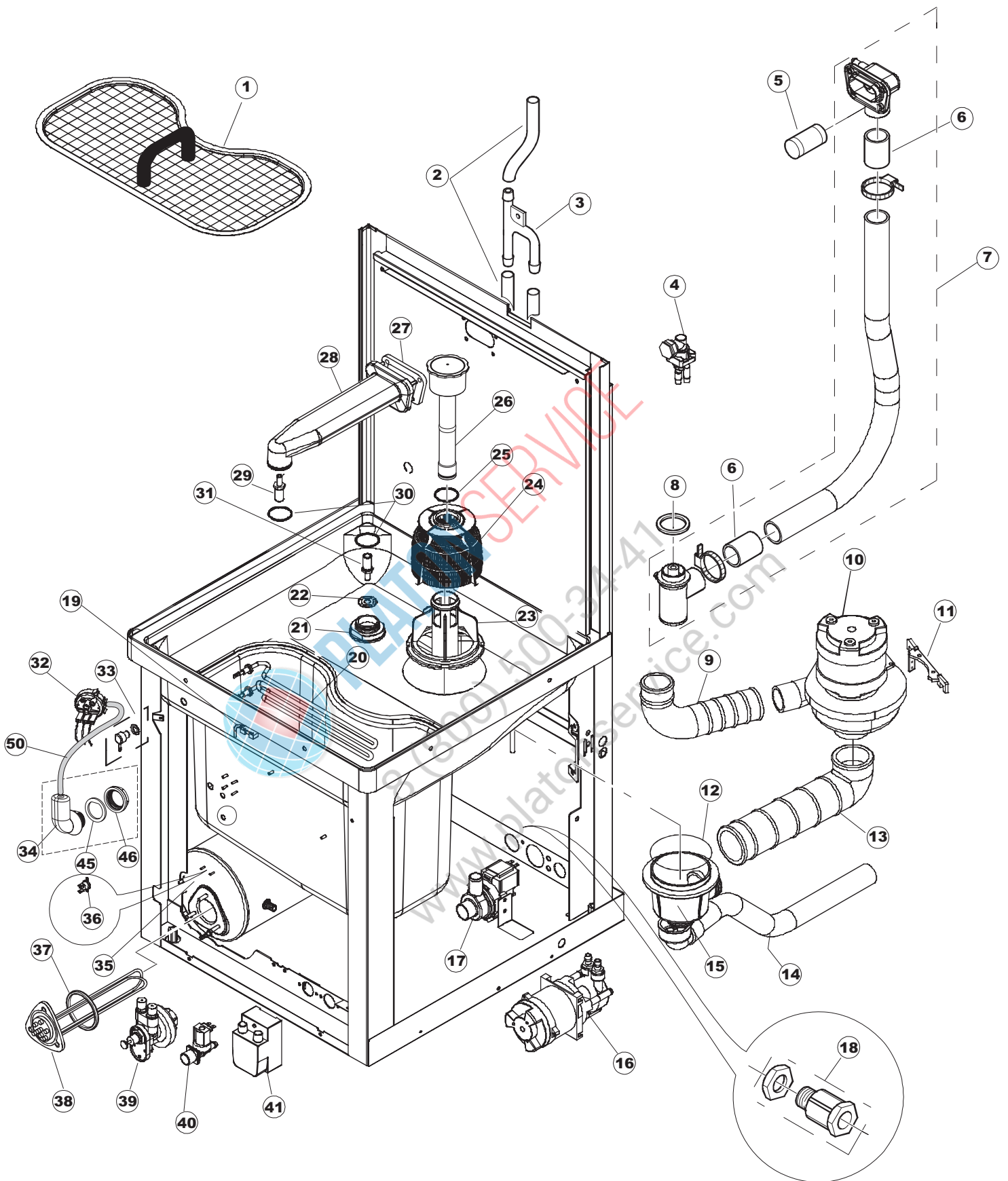
8 (800) 500 447

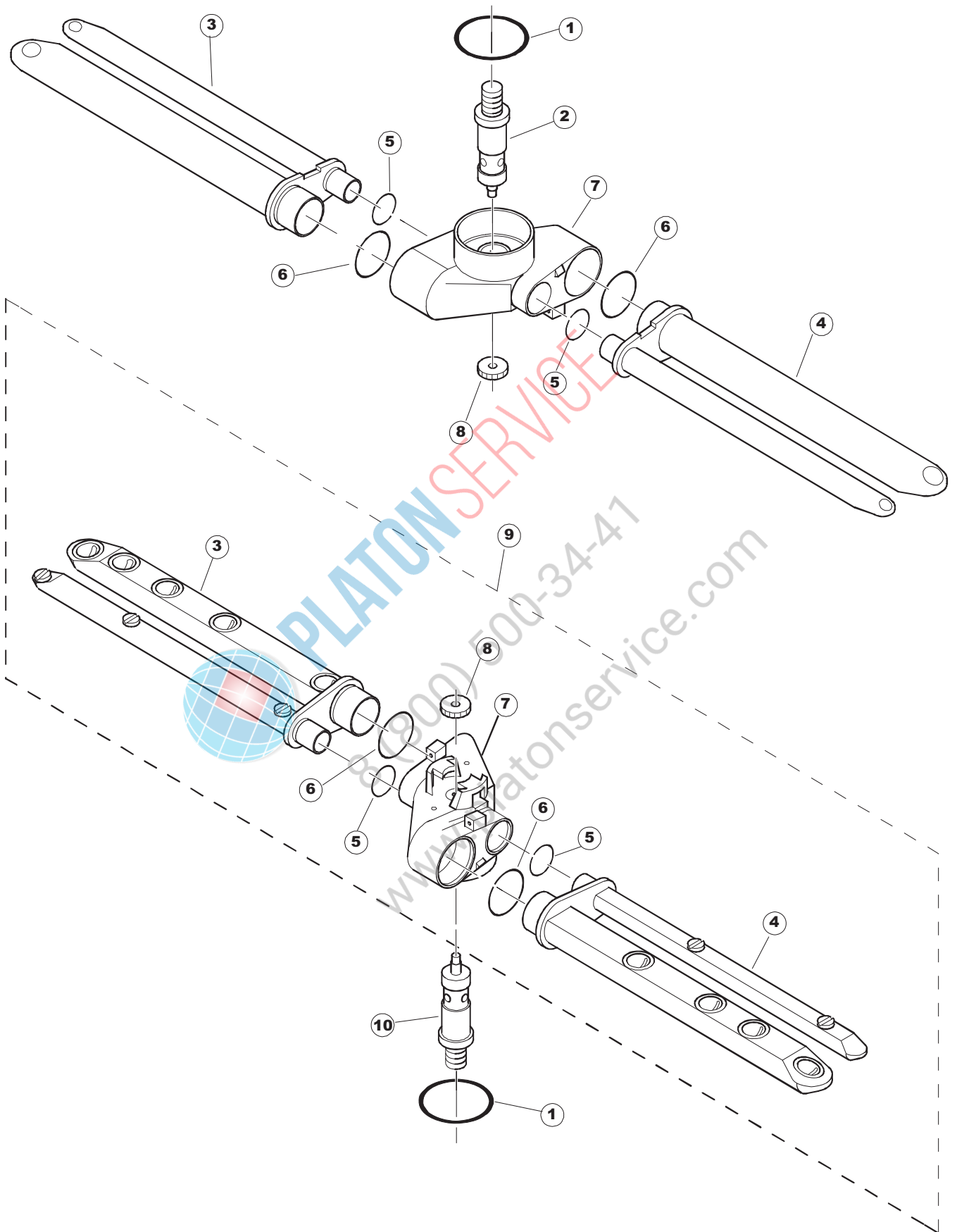
www.platonservice.com

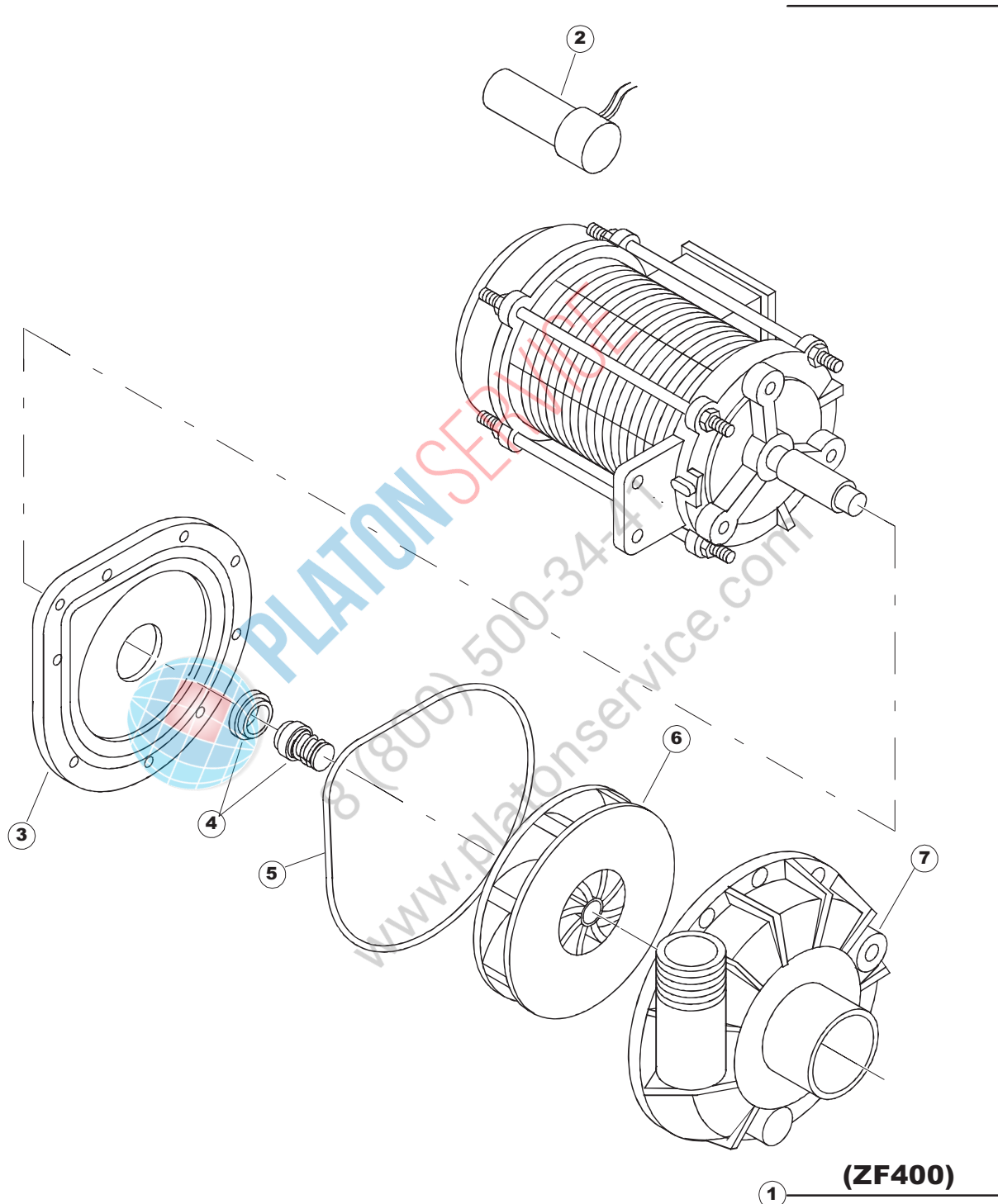
- Tab. 1 – Verkleidung
- Tab. 2 – Elektrische Anlage
- Tab. 3 – Bauteile im Waschtank
- Tab. 4 – Spuelarme – Klarspülung
- Tab. 5 – Spülpumpe











| Seite | Position | Code     | Alter Code | Beschreibung                                      | ME |
|-------|----------|----------|------------|---|----|
| 1     | 1        | 69142    |            | GRUPPE HAUBE KOMPLETT                             | NR |
| 1     | 2        | 80068    | C.80068    | FÜHRUNG, DURCHSCHUBSPÜLAUTOM.                     | NR |
| 1     | 3        | 80632B   |            | HALTERUNG   | NR |
| 1     | 4        | 80998    |            | SCHRAUBE, KUNST. M4X6 (DIN933) GOLD               | NR |
| 1     | 5        | 927088   | CWM7       | MAGNETE PER MICROINTERRUTTORE                     | NR |
| 1     | 6        | 80277    | C.80277    | WINKEL  | NR |
| 1     | 7        | 80275    | C.80275    | WINKEL  | NR |
| 1     | 8        | 80324    |            | DECKEL FÜR HINT.PLATTE PG.F                       | NR |
| 1     | 9        | 80162    | C.80162    | PLATTE, HINTEN                                    | NR |
| 1     | 10       | 80071    | C.80071    | PLATTE, SEITL. LINKS PG MASCHINENF.               | NR |
| 1     | 11       | 80027    | C.80027    | GRIFF, RIVER                                      | NR |
| 1     | 12       | 80190    | C.80190    | WINKEL, HALTER FÜR GRIFF                          | NR |
| 1     | 13       | 80105    | C.80105    | PUFFER FÜR DURCHSCHUBSPÜLAUTOM.                   | NR |
| 1     | 14       | 80240    |            | RAHMEN, KORBHALTER DURCHSCHUBSPÜLAUTOM. D1000     | NR |
| 1     | 15       | 41042    | C.41042    | KLEBENPER SCHLEGER                                | NR |
| 1     | 16       | 80072    | C.80072    | PLATTE, SEITL. RECHTS PG MASCH.                   | NR |
| 1     | 17       | 926007   | CMT549     | SPANNFEDER HAUBE f5 100/120/140                   | NR |
| 1     | 18       | 926009   | DAG332     | HAKEN, FEDERREGUL. 100/120/140                    | NR |
| 1     | 19       | 80023    | C.80023    | WINKEL  | NR |
| 1     | 20       | 80647    |            | PANNELLO ANTERIORE                                | NR |
| 1     | 21       | 926117   | DWP128U    | VERSTELLFUSS X HAUB.3LEIT.                        | NR |
| 1     | 22       | 80078    | C.80078    | BEF.WINKEL, UNTERABLAGEFL.GOLD PG MASCHINENFERTIG | NR |
| 2     | 1        | 80372    | C.80372    | BÜGEL, EL.KOMP. RIVER                             | NR |
| 2     | 2        | DER111   |            | RELAIS 30A 230AC 653182300300                     | NR |
| 2     | 3        | 929115   | DER1108    | RELE 16A 230V 62.82                               | NR |
| 2     | 4        | 220011   | REB220011  | * KLEMMENBRETT, 5-POLIG + ERDUNG FV.122           | NR |
| 2     | 5        | 81021    |            | MIKROPROZESSOR (GET5301)                          | NR |
| 2     | 6        | 215023   |            | KARTE GET-5/NIAGARA-RIVER                         | NR |
| 2     | 7        | 926284   |            | FUSIBILE 800MA                                    | NR |
| 2     | 8        | 926283   |            | FUSIBILE 315MA                                    | NR |
| 2     | 10       | 228004   |            | SICHERUNG, 5X20 4A FAST                           | NR |
| 2     | 11       | H.228048 |            | * SICHERUNGSTRAGER-VERSCHLUSS                     | NR |
| 2     | 12       | H.228047 |            | *SICHERUNGSTRAGER                                 | NR |
| 2     | 13       | 231016   |            | KUGEL   | NR |
| 2     | 14       | 216025   | REB216025  | KONTROLL-LAMPE, REIHE 24.5.0.00.04.78             | NR |
| 2     | 15       | 216028   |            | KONTROLL-LAMPE, TB/06/SQ3 GRÜN                    | NR |
| 2     | 16       | 80804    |            | SCHALTER, ZWEIP. CM DEV-DEV (A0537)               | NR |
| 2     | 17       | 216029   |            | KONTROLL-LAMPE, TB/06/SQ3 ORANGE                  | NR |
| 2     | 18       | 69960    |            | POLIESTERE FAST181 ELETTRORBAR                    | NR |
| 2     | 19       | 226121   |            | ELLIPTISCHE, DRUCKTASTENGEHAEUSE (111362)         | NR |
| 2     | 20       | 227067   |            | TASTE, ELLIPT. BLAU                               | NR |
| 3     | 1        | 80259    |            | FILTER, KUNST. KOMPL. E78                         | NR |
| 3     | 2        | 143010   | SPG61      | ROHR, DRUCKSCHALTER TP 12X19.5                    | MT |
| 3     | 3        | 143173   | REB143173  | VERBIND., NACHSPÜLEN KUNST.35/40/50               | NR |
| 3     | 4        | 144010   | REB144010  | RÜCKSCHLAGVORR.(EB) MIT ENTLÜFTUNG                | NR |
| 3     | 5        | 441009   | REB441009  | EINSATZ, DICHT. D10 SAMM.S621-                    | NR |
| 3     | 6        | 80189    |            | MUFFE (FÜR SPÜLROHR 80237) ART.660                | NR |
| 3     | 7        | 80237    | C.80237    | LEITUNG, SPÜLEN KUNST. RIVER                      | NR |
| 3     | 8        | 80182    |            | DICHTUNG, UNTEN VERSORGUNG DURCHSCHUBSP. RV.      | NR |
| 3     | 9        | 80188    | C.80188    | MUFFE, ZUFUHR PUMPE RIVER 80/81                   | NR |
| 3     | 10       | 80112    | C.80112    | PUMPE RIVER 80                                    | NR |



|   |    |           |            |   |    |
|---|----|-----------|------------|---|----|
| 3 | 11 | 80545     |            | WINKEL, HALTER FÜR PUMPE X 80112 & 80114          | NR |
| 3 | 12 | 456040    | REB456040  | O-Ring 201 NBR70 22                               | NR |
| 3 | 13 | 80186     | C.80186    | MUFFE, ABSAUG.PUMPE RIVER                         | NR |
| 3 | 14 | 143136    | REB143136  | ABLASSROHR - VOLLST. VERSION 22                   | NR |
| 3 | 15 | 136020    | REB136020  | GEHAUSE, EINLASS/ABLASS 22/44                     | NR |
| 3 | 16 | 130143    |            | HILFSPUMPE, KUNST. FLANSCH                        | NR |
| 3 | 17 | 80117     | C.80117    | ABLASSPUMPE RIVER                                 | NR |
| 3 | 20 | 80677     |            | ELEKTRISCHER                                      | NR |
| 3 | 21 | 80281     |            | GEWINDERING, INN. UNT. SPÜLEN, HOCH               | NR |
| 3 | 22 | 80316     | C.80316    | DROSSELGERAT RIVER-DURCHSCHUBSPÜLAUTOM.           | NR |
| 3 | 23 | 429038    | REB429038  | GEWINDERING, ABLAUF 22/44                         | NR |
| 3 | 24 | 121081    | REB121081  | FILTER, PUMPE GRAU 44/TERZ.                       | NR |
| 3 | 25 | CGR4131NT |            | O-RING 4131 SCHWARZE SCHRAUBE SH.70               | NR |
| 3 | 26 | 80354     |            | UEBERLAUFROHR KOMPLETT                            | NR |
| 3 | 27 | 80178     | C.80178    | DICHTUNG  | NR |
| 3 | 28 | 80177     | C.80177    | LEITUNG - SPÜLEN, OB. RIVER                       | NR |
| 3 | 29 | 80640     |            | NACHSPUELARMSPINDEL                               | NR |
| 3 | 30 | 303032    |            | DICHTUNGSRING, INOX SPÜL. X5                      | NR |
| 3 | 31 | 80283     |            | ZAPFEN, UNTEN, SPÜLLANZE HOCH                     | NR |
| 3 | 32 | 69850     |            | DRUCKWAECHTER 45/22                               | NR |
| 3 | 33 | 468151    | DZR150NT   | VERBINDUNGSST., SEIFENEINTRITT CPL NM * GESCHW.   | NR |
| 3 | 34 | 107012    |            | WINDKESSEL  | NR |
| 3 | 35 | 80389     | C.80389    | BOILER DURCHSCHUBSPÜLAUTOM. RIVER                 | NR |
| 3 | 36 | 926189    | DRT140     | TERMOSTATO BOILER SIC.95°                         | NR |
| 3 | 37 | 456002    | REB456002  | O-Ring 48x6,2                                     | NR |
| 3 | 38 | 230020C   | REB230020C | KIT, WIDERSTAND REB230020 (8KW)                   | NR |
| 3 | 39 | DWD3      |            | DOSIERER, HYDR. FÜR KLARSP. (MAND.D6)DIB0805E4007 | NR |
| 3 | 40 | 240016    | DEV3S16    | ZUFLUSSVENTIL 1-WEG 3/4 230V DROSS.16L            | NR |
| 3 | 41 | 209021    |            | DOSAT.PERIST.DETERGENTE REG.                      | NR |
| 3 | 45 | 437098    |            | DICHTUNG FUER WINDKESSEL DES DRUECKWVAEC HTERS    | NR |
| 3 | 46 | 417120    |            | KUNSTSTOFFMUTTER 1-1/4                            | NR |
| 3 | 50 | 143131    | SPG47      | ROHR  | MT |
| 4 | 1  | 303037    |            | RING  | NR |
| 4 | 2  | 80640     |            | NACHSPUELARMSPINDEL                               | NR |
| 4 | 5  | 456070    |            | OR D.I.15.54X2.62 ART.20886                       | NR |
| 4 | 6  | 456071    |            | OR D.I.24X2.5 ART.34916                           | NR |
| 4 | 7  | 129068    |            | CORPETTO COMPLETO X PETTINI PAR.D44               | NR |
| 4 | 8  | 80365     |            | GEWINDERING, INOX ZAPFEN NACHSPÜLEN               | NR |
| 4 | 9  | 990118    |            | GRUPPO LAV.RISC.BRACCI PARALLELI CAPOTE           | NR |
| 4 | 10 | 80641     |            | PERNO RISCIAQUO INF. BR.PARALLELI                 | NR |
| 5 | 1  | 80112     | C.80112    | PUMPE RIVER 80                                    | NR |
| 5 | 2  | 206005    | REB206005  | KONDENSATOR - 20 mF                               | NR |
| 5 | 3  | 315011    | REB315011  | FLANSCH, PUMPE LGB T-150/160/170                  | NR |
| 5 | 4  | 926255    | RAT211     | TENUTA MECCANICA PER EL./POMPA ZF40V              | NR |
| 5 | 5  | 80844     |            | DICHTUNG WASH PUMPE (ZF400SX-2287)                | NR |
| 5 | 6  | 124031    | RAG291     | LAUFRAD, ZU 50HZ D.104 T170                       | NR |